

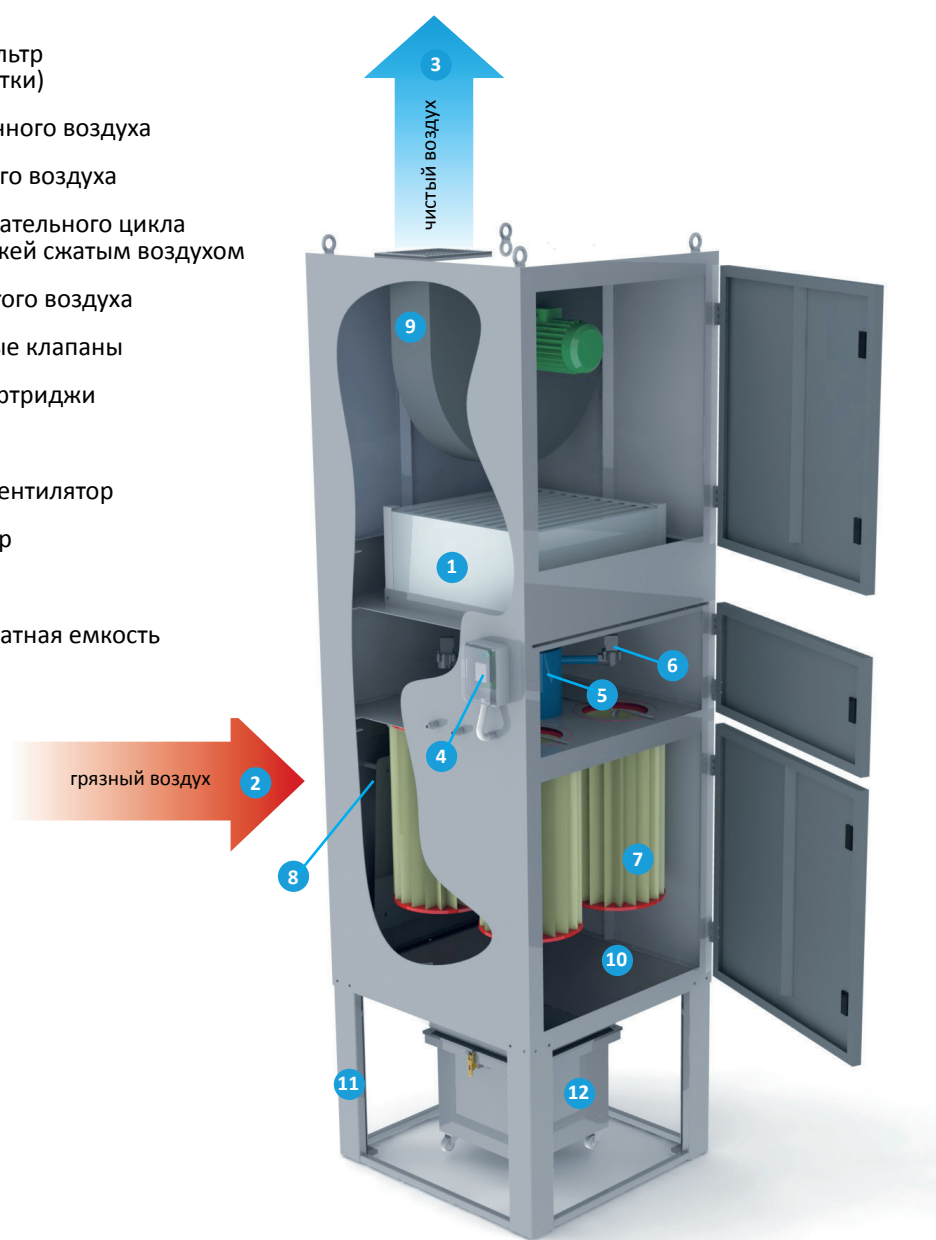


## **Pulsatron Compact® FFA**

**Картриджные фильтровальные  
установки с фильтрами абсолютной  
очистки (HEPA)**

# Высокоэффективные картриджные фильтровальные установки с системой самоочистки сжатым воздухом и с фильтрами абсолютной очистки (HEPA) Pulsatron Compact® FFA

- 1 HEPA-фильтр (фильтр абсолютной очистки)
- 2 Подача загрязненного воздуха
- 3 Вывод очищенного воздуха
- 4 Панель последовательного цикла очистки картриджами сжатым воздухом
- 5 Резервуар для сжатого воздуха
- 6 Электромагнитные клапаны
- 7 Фильтрующие картриджи
- 8 Предкамера
- 9 Центробежный вентилятор
- 10 Приемный бункер
- 11 Опорные стойки
- 12 Пылесборная откатная емкость



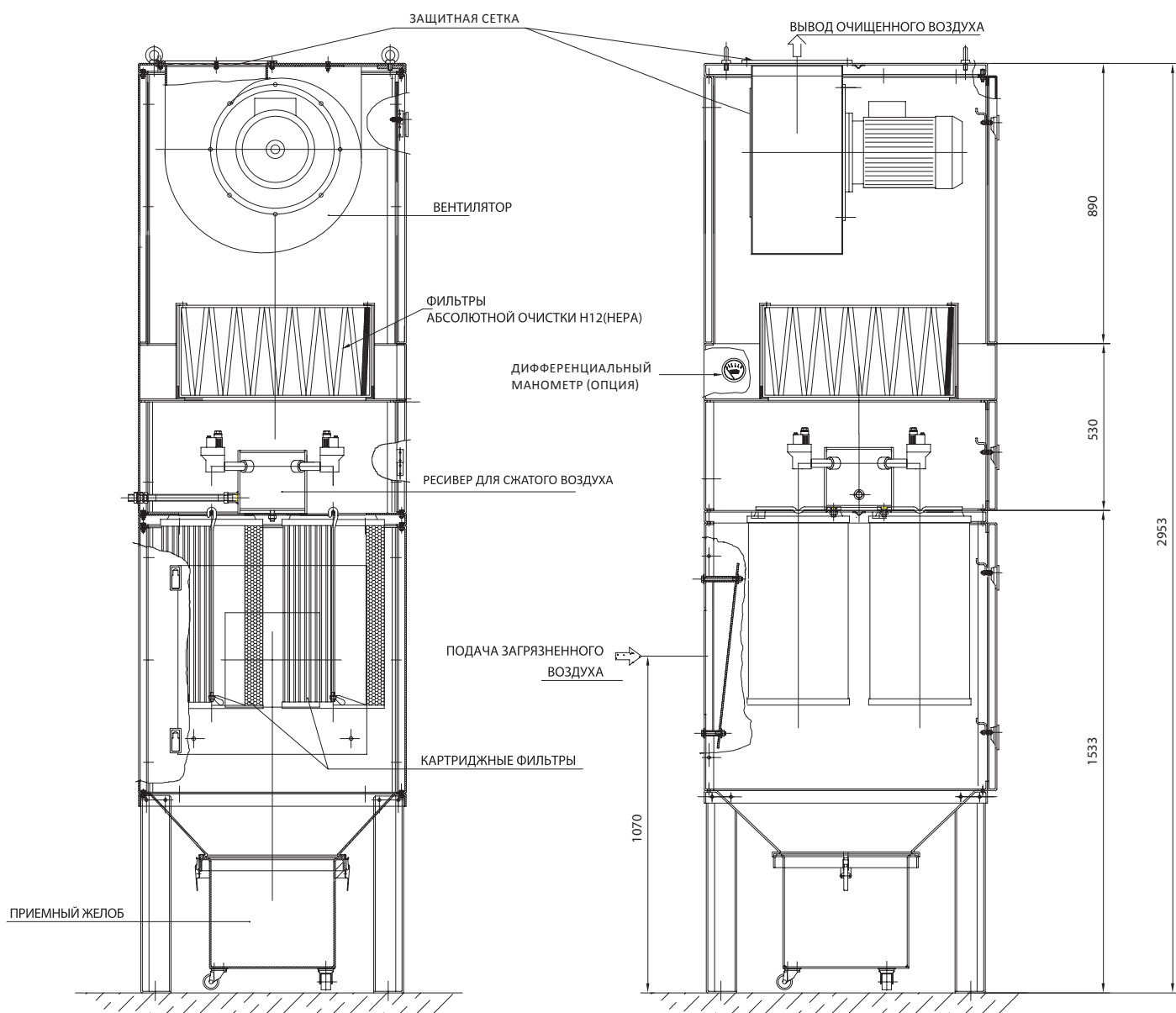
## Принцип работы

Благодаря фильтрам высокой эффективности класса E12 (EN1822), MPPS 99,95% или класса H13 (EN1822) MPPS 99,95%, содержание частиц в отфильтрованном воздухе составляет менее  $1\text{мг}/\text{Нм}^3$ . Загрязненный воздух через предкамеру проходит очистку картриджными фильтрами, где происходит улавливание крупных частиц пыли; далее поток проходит через HEPA-фильтры, с помощью которых концентрация пыли в воздухе становится менее  $1\text{мг}/\text{м}^3$ .

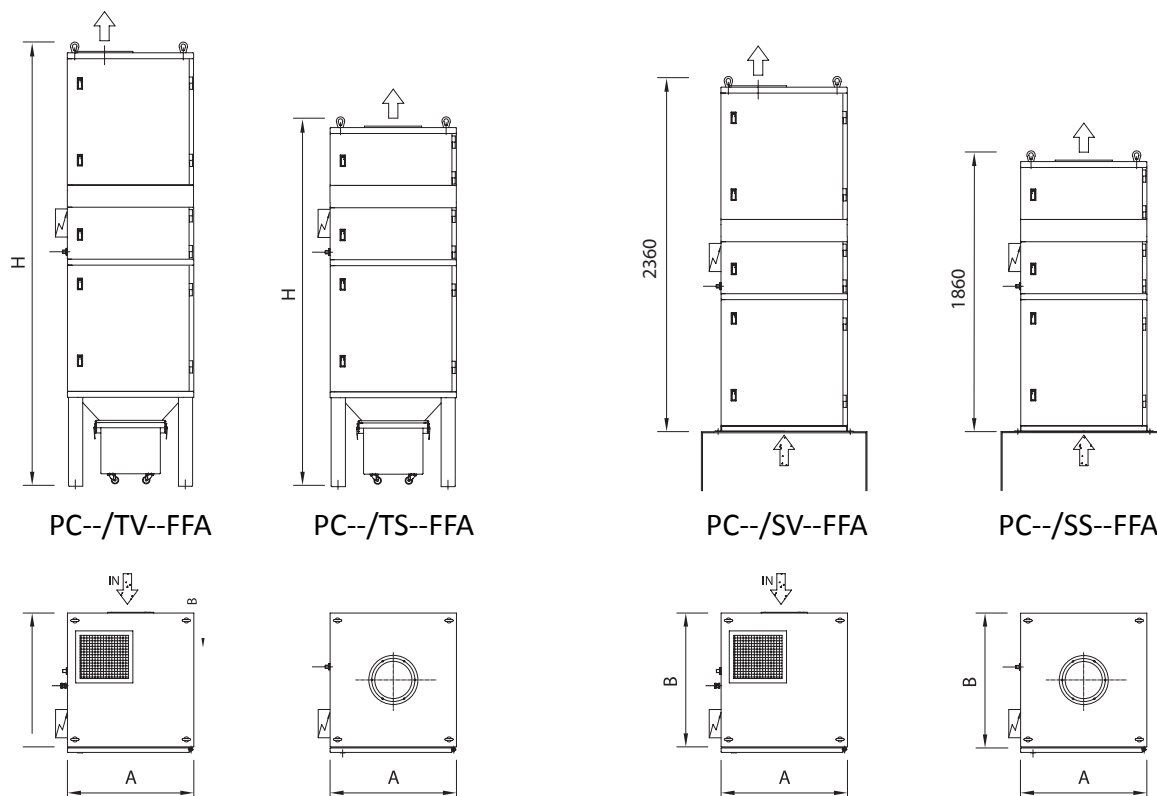
Pulsatron Compact®FFA предназначен для установки вблизи источников загрязнения, при этом очищенный воздух выбрасывается непосредственно в помещение. Это позволяет получить существенную экономию на отопление в зимний период.

## Сферы применения картриджных фильтровальных установок Pulsatron Compact® PC FFA

- Пескоструйная обработка
- Сварочный дым
- Цемент
- Перевалка пылеобразных, сыпучих материалов
- Размалывание
- Сухая обработка на станках
- Химическая обработка
- Покрытие эпоксидной краской
- Фармацевтическая обработка
- Обработка пластиковых материалов



# Ассортимент картриджных фильтровальных установок Pulsatron Compact® PC FFA



PC-TV

PC-TS-FFA

Код	Фильтрующая поверхность m <sup>2</sup>	Воздушный поток m <sup>3</sup> /h	Давление мм H <sub>2</sub> O	Мощность kW	Фильтрующая поверхность FFA м <sup>2</sup>	A mm	B mm	H mm	Входное сечение (фланец) Ø mm
PC4/TV--FFA	40	3.000	170	3	36	850	900	2960	250
PC4/TV-H FFA	40	2.500	230	3	36	850	900	2960	250
PC4/TV-Q FFA	40	4.000	180	4	36	850	900	2960	300
PC8/TV--FFA	80	6.000	200	5,5	72	1700	900	2960	2x250
PC8/TV-S FFA	80	7.000	250	7,5	72	1700	900	2960	2x250
PC12/TV--FFA	120	8.000	230	7,5	108	2550	900	2960	3x250
PC16/TV--FFA	160	11.000	210	5,5+5,5	144	3400	900	2960	4x250
PC16/TV-S FFA	160	14.000	250	7,5+7,5	144	3400	900	2960	4x250
PC4/TS-- FFA	40	2.000/4.000	-	-	36	850	900	2460	250
PC8/TS-- FFA	80	4.000/8.000	-	-	72	1700	900	2460	2x250
PC12/TS-- FFA	120	6.000/12.000	-	-	108	2550	900	2460	3x250
PC16/TS-- FFA	160	8.000/16.000	-	-	144	3400	900	2460	4x250